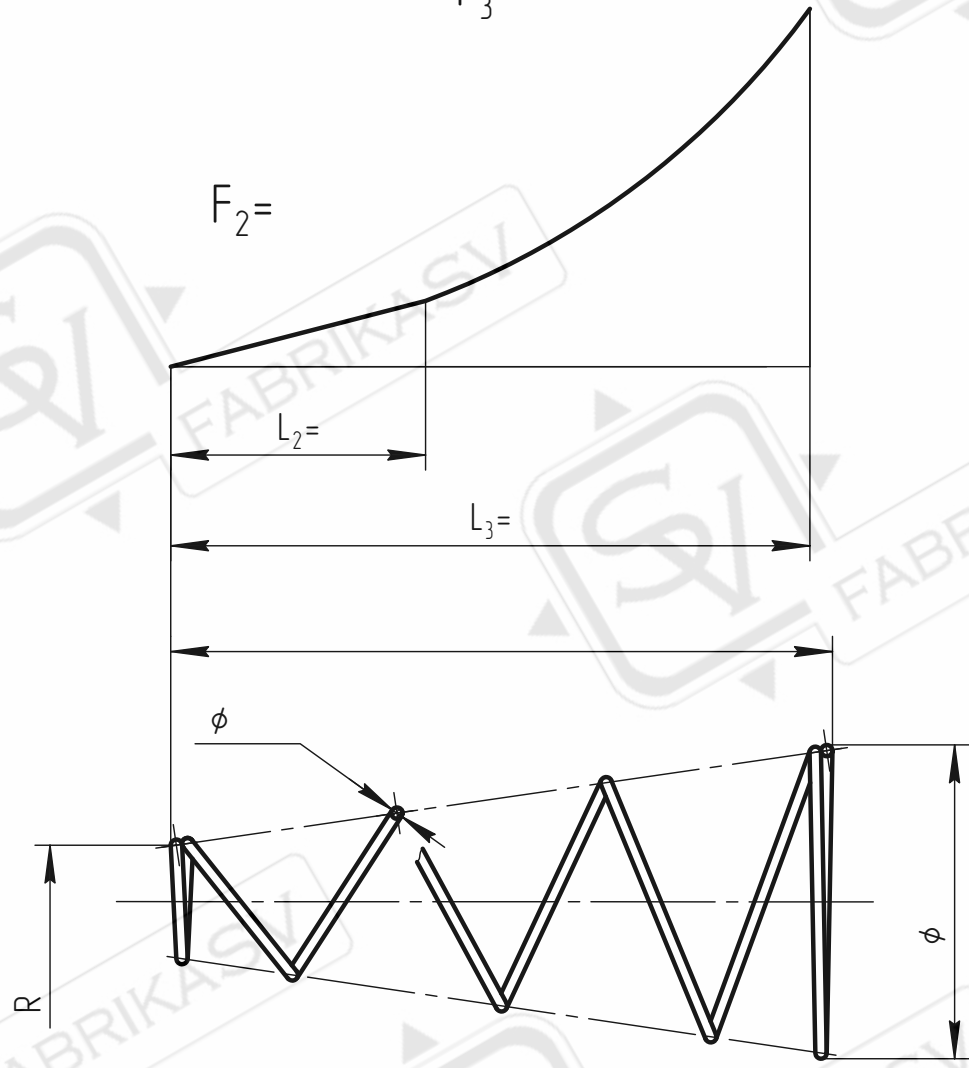


Компания	
Адрес	
Контактное лицо	
Тел./факс	

F_3^*

✓(✓)



СОГЛАСОВАНО:

Салазгин А. В.

СОГЛАСОВАНО: Ген. директор ООО "Фабрика связи"

1. Покрытие:
2. Направление навивки пружины -
3. Число рабочих витков $n =$
4. Число витков полное $n_1 =$
5. Длина развернутой пружины $L =$
6. Количество (шт)
7. Материал:
8. Дополнительно:

Пружина коническая с постоянным шагом

№

