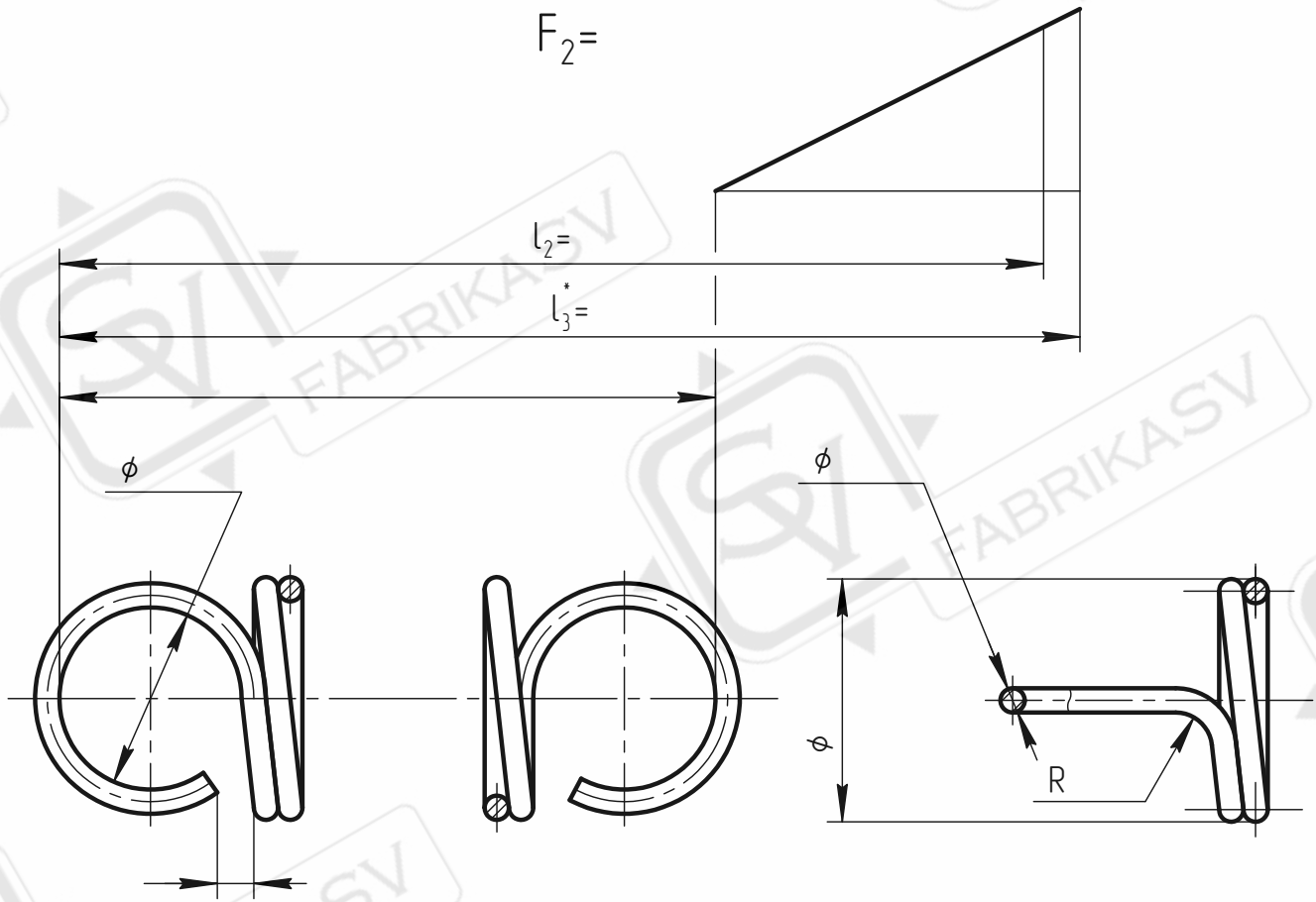


Компания	
Адрес	
Контактное лицо	
Тел./факс	

$F_3^* =$

✓ (✓)

$F_2 =$



СОГЛАСОВАНО:

Соловьев А. В.

СОГЛАСОВАНО: Ген. директор ООО "Фабрика связи"

1. Покрытие:
2. Направление навивки пружины -
3. Число рабочих витков $n =$
4. Число витков полное $n_1 =$
5. Длина развернутой пружины $L =$
6. Количество (шт)
7. Материал:
8. Дополнительно:

Пружина растяжения
с зацепами

№

